



Konvektory a podlahové fan-coily REVEL





O společnosti

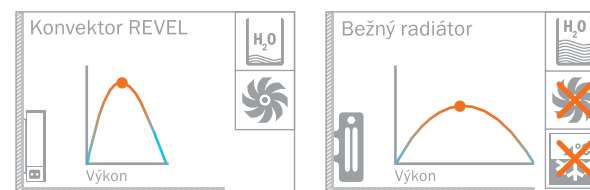
REVEL, s.r.o. je ryze česká firma, která působí na trhu od roku 1994. Od počátku svého působení v oblasti instalačních systémů a vytápění se snaží hledat inovativní a cenově dostupná řešení.

Vychází z předpokladu, že kvalita nemusí být drahá. Nabízí komplexní řešení pro rodinné domy a objekty občanského vybavení.

Obsah

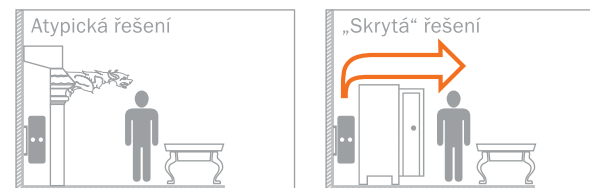
Výhody měděných konvektorů	01	02
Stěnové těleso – typ R	03	04
Volně stojící těleso – typ RV	05	06
Podlahové otopné těleso – typ VP	07	08
Podlahové otopné těleso – typ VPA	09	
Podlahové otopné těleso – typ VPT		10
Výměník bez opláštění – typ VR	11	
Regulace pro VPA, VPT, PVA		12
Koeficienty přepočtů	13	
Fotogalerie	13	14
Celkový přehled sortimentu		16

Výhody měděných konvektorů



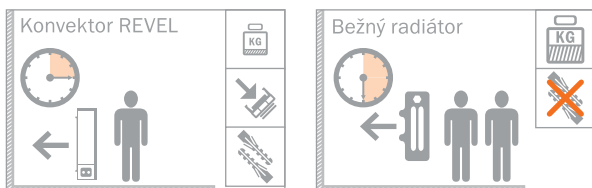
Malý objem vody a nižší spotřeba energie

Malý objem vody konvektorových těles dokonale reaguje na změnu nastavení regulace. Výsledkem je zrychlení zátopy, úplná kontrola nad vytápěním, eliminace teplotní ztráty a záruka zachování konstantní teploty v místnosti. K ohřevu topného média je třeba méně energie než u běžných těles – konvektory jsou tak ohleduplné k životnímu prostředí i peněžence majitele.



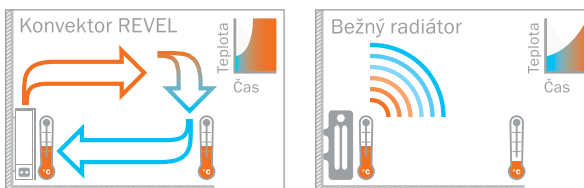
Atypická řešení na zakázku

Výměníky VR je možné použít v architektonicky cenných interiérech zabudováním do předpřipravených krytů, které dodržují daný historický styl (interiéry národních či kulturních památek). Těleso je také možné umístit za nábytek – ten pak vytváří tzv. „komínový efekt“. Výkon konvektorů lze zvýšit přidavnými ventilátory.



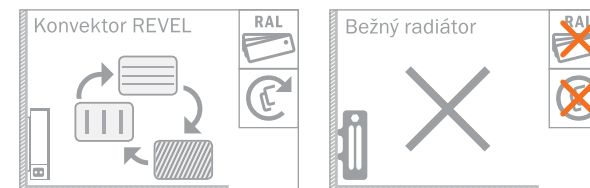
Jednoduchá montáž a manipulace

Díky malé hmotnosti lze např. stěnová tělesa osazovat přímo na sádkkartonové konstrukce (na hmoždinky obousměrně) a to bez speciálních prvků. Konstrukční řešení těles umožňuje připojení ze spodu, v ose nebo ze stěny. Montáž krytů se provádí po dokončení všech stavebních prací. Kompletace krytů u všech těles je zjednodušena bajonetovými spojkami.



Teplný komfort a bezpečnost

Konvektory využívají k vytápění místnosti cirkulaci vzduchu. Díky tomu je místnost vytápěna plynule a rovnoměrně a eliminují se tak teplotní rozdíly. Dojem z vytápění je přirozený a nedochází tak k přetopení místnosti či přehřívání krytu.



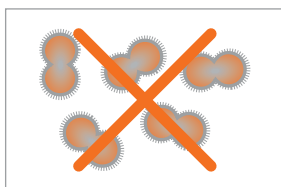
Designově flexibilní řešení krytů radiátorů

Komaxitované kryty z pozinkovaného plechu jsou standardně dodávány v bílé barvě. Kryt můžete kdykoliv snadno a rychle vyměnit a přizpůsobit vzhled konvektoru Vašemu interiéru. Vybírat můžete z libovolného odstínu RAL nebo můžete zvolit exklusivní řešení a osadit konvektor dřevěnou deskou v dekorech buk, dub, javor, mahagon či jiných.



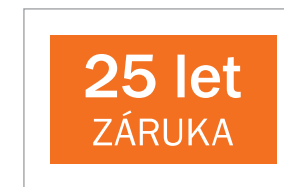
Ventilátory a regulace pro zvýšení výkonu

Pomocí tichých axiálních přídatných ventilátorů a automatické regulace lze zvýšit výkon otopných těles až o desítky procent. Můžete tedy použít rozměrově menší otopné těleso. Automatická regulace plynule řídí otáčky ventilátorů v závislosti na teplotě místnosti.



Měděné konvektory a zdraví uživatele

Vlivem oligodynamických vlastností mědi konvektory čistí vzduch v místnosti. Ionty mědi v nepatrném množství mají toxický vliv na bakterie, řasy, plísně, houby a jejich spory. Měděné radiátory tak trvale snižují riziko přenosu nemocí mezi lidmi a propuknutí některých druhů alergií.



Garance kvality a dlouhodobá záruka

Měděné konvektory firmy REVEL mají minimálně padesátiletou životnost a záruku 25 let na hlavní části tělesa (měděný výměník s hliníkovými lamelami).



SPOLEHLIVOST

KOMFORT

KVALITA

50 let
ŽIVOTNOST

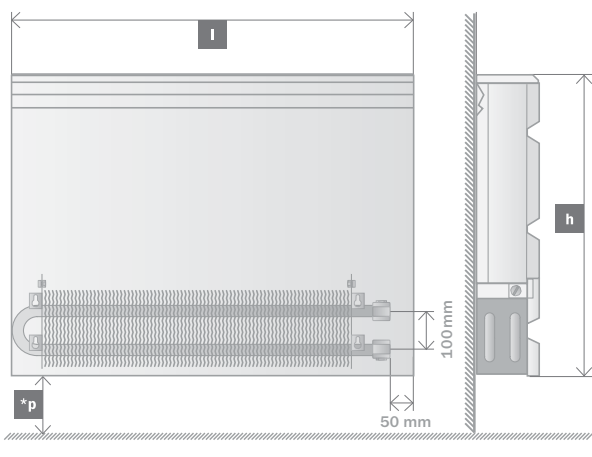
25 let
ZÁRUKA

Stěnové těleso – typ R

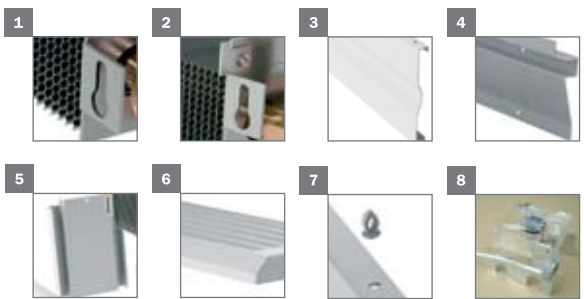
Stěnová tělesa typu R pro vytápění místností mají lehkou konstrukci a lze je tedy osazovat pomocí hmoždinek přímo na zeď nebo sádkartonové konstrukce a to obousměrně. Konstrukce pak umožňuje připojení těles ze spodu, v ose nebo ze

stěny. Montáž je velmi jednoduchá a zvládne ji opravdu každý. Kompletace krytů je zjednodušena bajonetovými spojkami. Pokud je těleso vybaveno přídatnými ventilátory pro zvýšení výkonu, musí být doplněno regulací (viz. str. 12).

Schéma



Rozklad tělesa – popis vizualizace



- 1: úchyt pro šrouby (montáž na zeď)
- 2: háčky pro uchycení předního krytu (3)
- 3: přední kryt
- 4: montážní lišta na stěnu
- 5: bočnice
- 6: vrchní krycí mřížka
- 7: bajonetové spojky pro kompletaci krytů
- 8: přídatný ventilátor PVA (viz. str. 11)

Rozklad tělesa – vizualizace



Rozměrové a výkonostní řady R

Výkony v tabulce platí při 20°C v interiéru a teplotním spádu 90/70°C

Výška h (cm)	Délka l (mm) ▶	400	600	800	1 000	1 200	1 400	1 600	1 800	2 000	2 200	2 400	2 600	2 800
20	Výkon (W)	281	496	729	970	1 218	1 468	1 718	1 968	2 216	2 465	2 711	2 956	3 202
	Cena (Kč)	1 481	1 788	2 203	2 603	2 879	3 208	3 793	4 142	4 476	5 140	5 528	5 918	6 265
40	Výkon (W)	360	648	964	1 293	1 626	1 960	2 293	2 624	2 954	3 281	3 607	3 932	4 258
	Cena (Kč)	1 723	2 073	2 531	2 976	3 280	3 617	4 288	4 746	5 107	5 903	6 380	6 759	7 138
60	Výkon (W)	411	741	1 100	1 474	1 853	2 234	2 613	2 991	3 367	3 741	4 113	4 484	4 858
	Cena (Kč)	1 947	2 340	2 836	3 355	3 687	4 098	4 791	5 278	5 666	6 486	6 926	7 419	7 764
80	Výkon (W)	499	865	1 255	1 654	2 065	2 481	2 898	3 320	3 736	4 145	4 560	4 955	5 366
	Cena (Kč)	2 191	2 628	3 161	3 730	4 093	4 544	5 289	5 830	6 247	7 144	7 608	8 154	8 531

*p = 120 mm (*p – doporučená vzdálenost tělesa od podlahy). Ceny jsou uvedeny bez DPH.

- základní provedení v bílé barvě
- další provedení v odstínech RAL (příplatek)
- provedení v dekorech dřeva
- snadno vyměnitelný vrchní kryt
- bajonetová spojka pro snadnou montáž
- nízká hmotnost tělesa pro snadnou montáž
- obousměrné osazení na hmoždinky
- připojení ze zdi, v ose či ze spodu
- nízký objem vody v tělese pro 100% regulaci
- přídatný ventilátor pro vyšší výkon nízkoteplotních systémů



RV

SPOLEHLIVOST
KOMFORT
KVALITA

50 let
ŽIVOTNOST

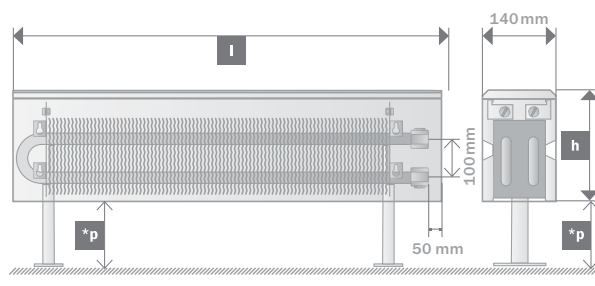
25 let
ZÁRUKA

Volně stojící těleso – typ RV

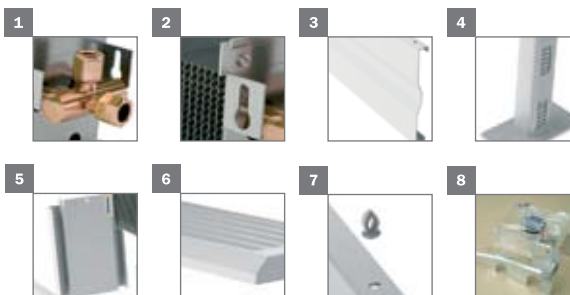
Volně stojící tělesa typu RV pro vytápění místností mají lehkou konstrukci, jejich montáž je velmi jednoduchá. Nohy jsou výškově nastavitelné, což je výhoda zejména při instalaci na hrubou nebo čistou podlahu. Kompletace krytů je zjednodušena

bajonetovými spojkami. Pokud je těleso vybaveno přídatnými ventilátory pro zvýšení výkonu, musí být doplněno regulací (viz. str. 12).

Schéma

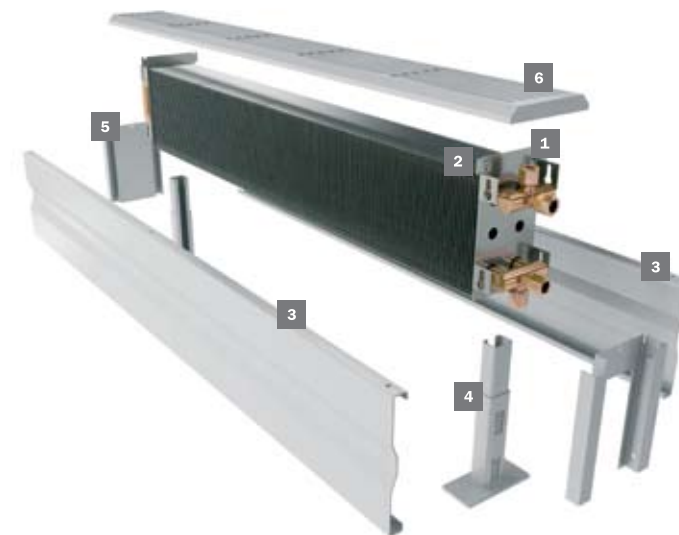


Rozklad tělesa – popis vizualizace



- 1: připojení
- 2: háčky pro uchycení předního a zadního krytu
- 3: přední a zadní kryt
- 4: nastavitelná noha (lze osadit i na hrubou podlahu)
- 5: bočnice
- 6: vrchní krycí mřížka
- 7: bajonetové spojky pro kompletaci krytů
- 8: přídatný ventilátor PVA (viz. str. 11)

Rozklad tělesa – vizualizace



Rozměrové a výkonostní řady RV

Výška h (cm)	Délka l (mm) ▶	400	600	800	1 000	1 200	1 400	1 600	1 800	2 000	2 200	2 400	2 600	2 800
23	Výkon (W)	292	518	762	1 014	1 273	1 534	1 795	2 056	2 315	2 575	2 832	3 088	3 345
	Cena (Kč)	1 994	2 341	2 820	3 257	3 574	3 952	4 590	4 993	5 372	6 294	6 706	7 144	7 523

*p = 120 mm (*p – doporučená vzdálenost tělesa od podlahy). Ceny jsou uvedeny bez DPH.



základní provedení v bílé barvě



další provedení v odstínech RAL (příplatek)



provedení v dekorech dřeva



snadno vyměnitelný kryt



bajonetová spojka pro snadnou montáž



nízká hmotnost tělesa



připojení ze spodu



nízký objem vody v tělese pro 100% regulaci



přídatný ventilátor pro vyšší výkon nízkoteplotních systémů

VP VPA VPT

SPOLEHLIVOST
KOMFORT
KVALITA

50 let
ŽIVOTNOST

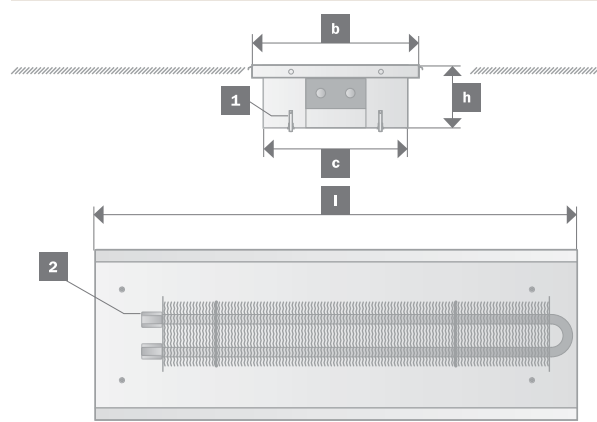
25 let
ZÁRUKA

Podlahové otopné těleso bez ventilátoru – typ VP

Podlahová otopná tělesa typu VP bez ventilátoru reprezentují vyšší řadu vytápění. Svou konstrukcí a nadčasovým designem umocňují dojem daného interiéru. Nacházejí své uplatnění také v administrativních budovách, galeriích apod. Těleso s nerezovou vanou

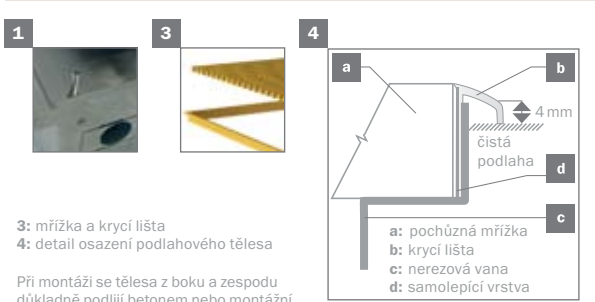
je lehké a s minimálními nároky na montáž. Svou hloubkou 96 mm korespondují s konstrukční výškou podlahového vytápění. Nerovnosti podkladu lze vyrovnat pomocí stavěcích šroubů. Tělesa jsou dodávána včetně pochůzně mřížky dle výběru.

Schéma



1: stavěcí šroub
2: in G 1/2"

Rozklad tělesa – popis vizualizace



3: mřížka a krycí lišta
4: detail osazení podlahového tělesa

Při montáži se tělesa z boku a zesponu důkladně podlijí betonem nebo montážní pěnou a po položení podlahové krytiny se osadí samolepicí krycí lištou.

Rozklad tělesa – vizualizace



Rozměrové a výkonostní řady VP

Výška h (mm)	Šířka b (mm)	Šířka c (mm)	Délka l (mm) ▶	800	1 200	1 600	2 000	2 400	2 800
96	275	240	Výkon (W)	276	440	597	744	928	1 066
			Cena (Kč)	3 377	4 567	5 765	6 938	8 114	9 292

Ceny jsou uvedeny bez DPH

- vyjímatelná pochůzná mřížka
- nízká hmotnost tělesa
- nízký objem vody v tělese pro 100% regulaci

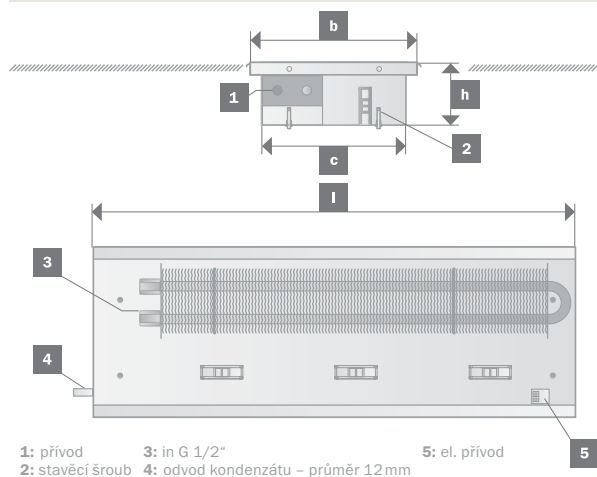


Podlahové otopné těleso – typ VPA

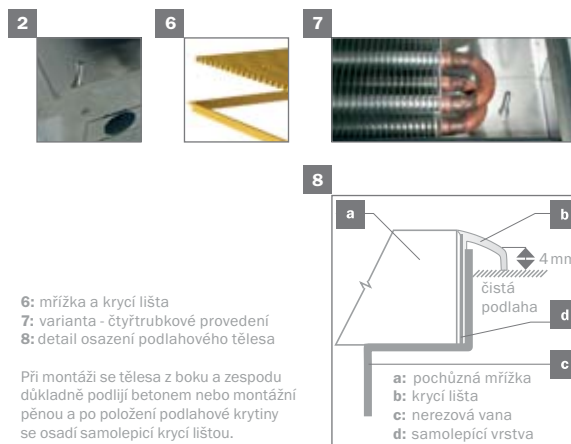
Podlahová otopná tělesa typu VPA s axiálními ventilátory na bezpečném napětí 12V DC reprezentují vyšší řadu vytápění a chlazení. Svou konstrukcí umocňují dojem daného interiéru. Těleso s nerezovou vanou je lehké a s minimálními nároky na montáž, svou

hloubkou 96 mm koresponduje s konstrukční výškou podlahového vytápění/chlazení. Nerovnosti podkladu lze vyrovnat pomocí stavěcích šroubů. Tělesa jsou dodávána včetně pochůzných mřížek (hliníkové nebo bukové).

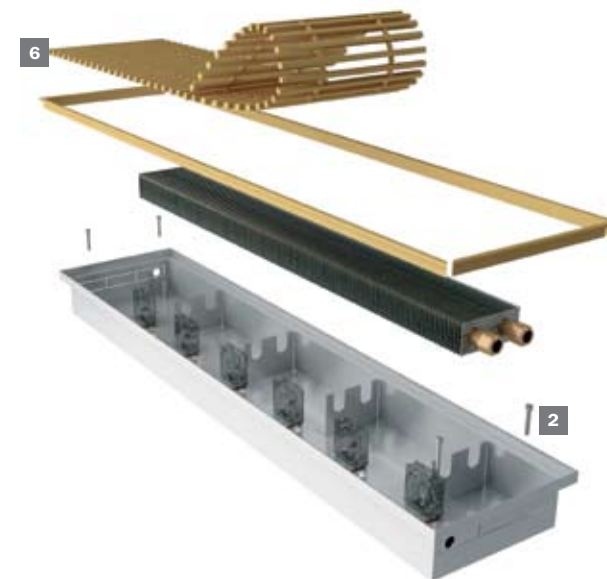
Schéma



Rozklad tělesa – popis vizualizace



Rozklad tělesa – vizualizace



Rozměrové a výkonostní řady VPA

Výška h (mm)	Šířka b (mm)	Šířka c (mm)	Délka l (mm) ▶	800	1 200	1 600	2 000	2 400	2 800
96	275	240	Výkon (W)	576	920	1 136	1 555	1 940	2 229
			Cena (Kč)	4 058	5 636	7 222	8 785	10 347	11 916

Těleso musí být doplněno regulací s transformátorem (viz. str. 15). Ceny jsou uvedeny bez DPH.



Mřížka – dekor BUK



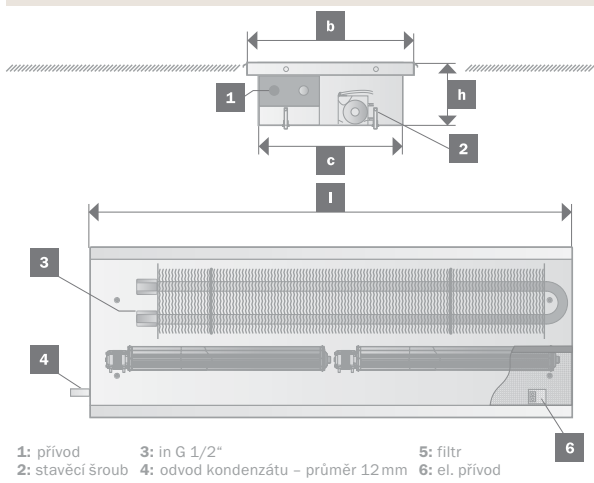
Mřížka – dekor HLINÍK

Podlahové otopné těleso – typ VPT

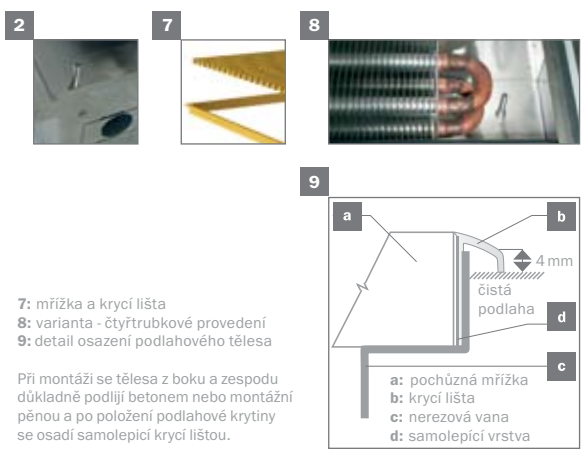
Podlahová otopná tělesa typu VPT s tangenciálními ventilátory na bezpečném napětí 12V DC reprezentují vyšší výkonovou řadu vytápění a chlazení. Umístěním ventilátorů dále od oken se omezí kondenzace páry na skle (např. v prostorách bazénů), neboť jsou skla

ofukována. Nerovnosti podkladu lze vyrovnat pomocí stavěcích šroubů. Tělesa jsou dodávána včetně pochůzná mřížky. Tělesa s nerezovou vanou jsou lehká, svou hloubkou 96 mm korespondují s konstrukční výškou podlahového vytápění/chlazení.

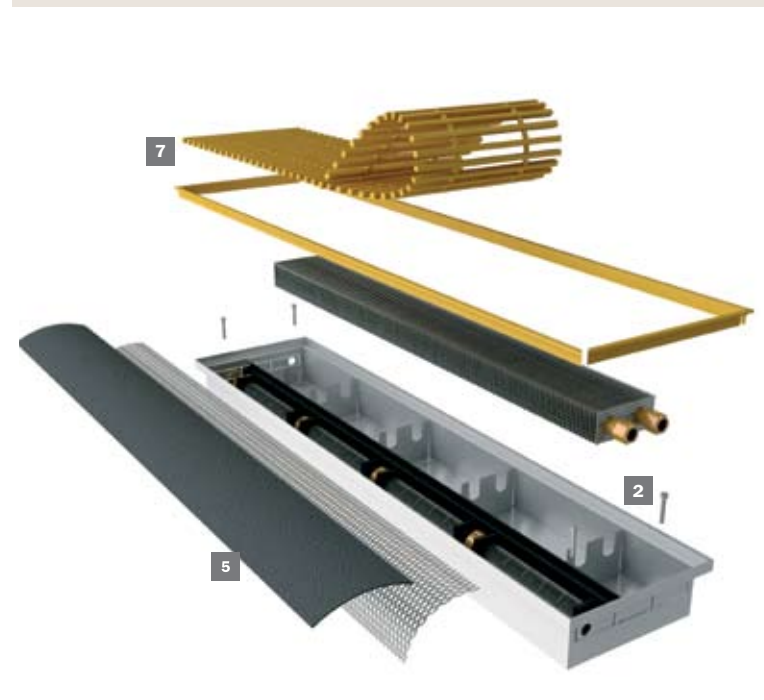
Schéma



Rozklad tělesa – popis vizualizace



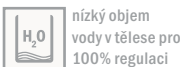
Rozklad tělesa – vizualizace



Rozměrové a výkonostní řady VPT

Výška h (mm)	Šířka b (mm)	Šířka c (mm)	Délka l (mm) ▶	800	1 200	1 600	2 000	2 400	2 800
96	275	240	Výkon (W)	1 255	1 995	2 735	3 445	4 310	4 965
			Cena (Kč)	6 368	9 025	11 691	14 331	16 975	19 620

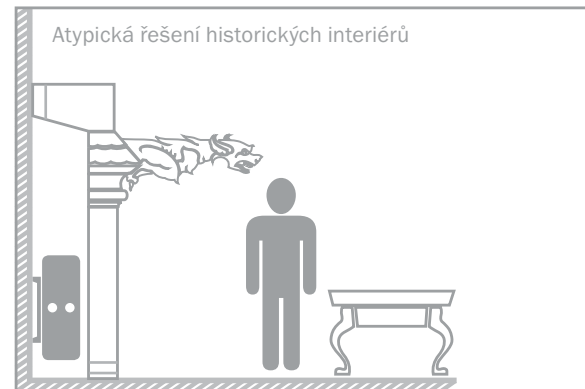
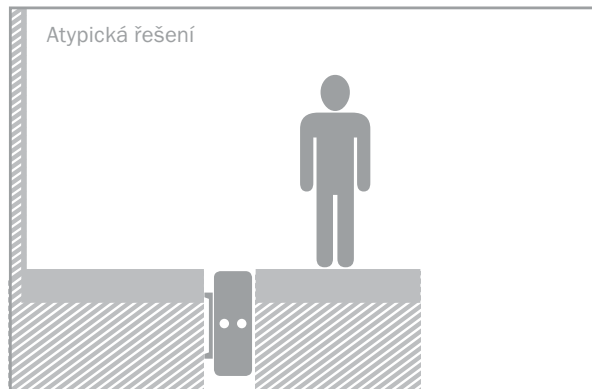
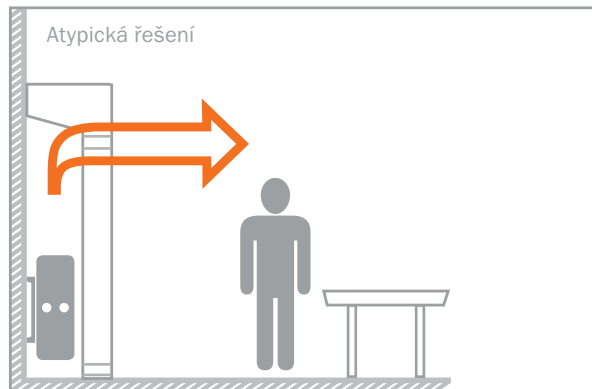
Těleso musí být doplněno regulací s transformátorem (viz. str. 15). Ceny jsou uvedeny bez DPH



Výměník bez opláštění – typ VR

Výměník bez opláštění typu VR má své uplatnění při atypickém řešení vytápění (např. historické interiéry) nebo tzv. skrytém řešení (umístění za nábytek, kdy plocha nábytku vytváří komínový efekt). Tělesa jsou dodávána včetně zátky a odvzdušnění.

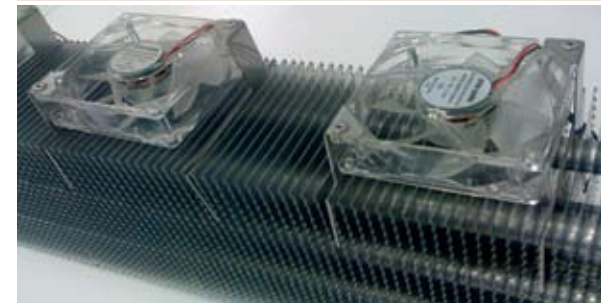
Na požádání výměníky dodáme i v násobcích 50 mm základního rozměru (např. 300 × 150, 200 × 100 mm apod.), a to i v jednotahovém provedení.



Výměník bez opláštění VR



Výkonový plech „PVA“



Ceník PVA

Typ	PVA
Cena (Kč)	207

Rozměrové a výkonostní řady VR

Výška h (cm)	Hloubka d (mm)	Délka l (mm) ▶	400	600	800	1 000	1 200	1 400	1 600	1 800	2 000	2 200	2 400	2 600	2 800
15	105	Výkon (W)	276	486	714	950	1 193	1 438	1 683	1 928	2 171	2 415	2 656	2 896	3 137
		Cena (Kč)	883	1 062	1 376	1 642	1 850	2 067	2 496	2 710	2 927	3 422	3 684	3 922	4 178

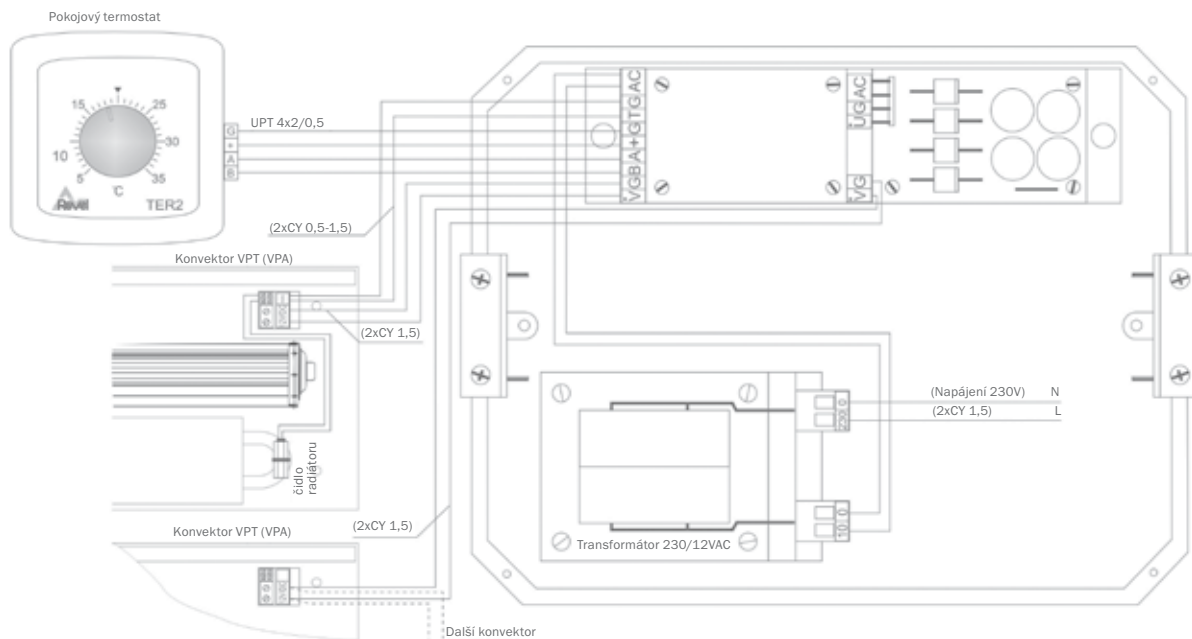
Ceny jsou uvedeny bez DPH.

Regulace pro VPA, VPT, PVA

Veškerá tělesa s ventilátory musí být doplněna regulací s transformátorem. REVEL přichází s novinkou modulové regulace, s označením „VPAT-R2“, která je určena až pro délkových 8m těles s axiálními ventilátory (40 ventilátorů) a pro délkové 4m těles v tangenciálním provedení (10 ventilátorů). Na jeden termostat „TER-2“ lze připojit až 32 modulových regulací VPAT-R2, nikoli však více termostatů k jedné modulové regulaci. Regulace pracuje jako automatická s plynulým řízením otáček ventilátorů v závislosti na teplotě

místnosti, a to v topném či chladicím režimu. Rovněž je zde osazeno teplotní čidlo blokující chod ventilátorů při nízké teplotě otopné vody. Nastavení minimálních, maximálních a konstantních otáček a přepnutí z režimu topení do chlazení se provádí multifunkcí na termostatu. V nabídce firmy zůstává přepínatelná malá regulace pro 14 axiálních ventilátorů nebo pro 3 tangenciální ventilátory.

Schéma zapojení



Malá regulace VPAT-Z



Velká regulace



Ceník regulace

Typ	VPAT-Z	VPAT-R2	TER-2	BOX
Cena (Kč)	1019	2 725	561	550

Cena u VPAT-R2 včetně trafu

Koeficienty přepočtů

Koeficienty přepočtů 1

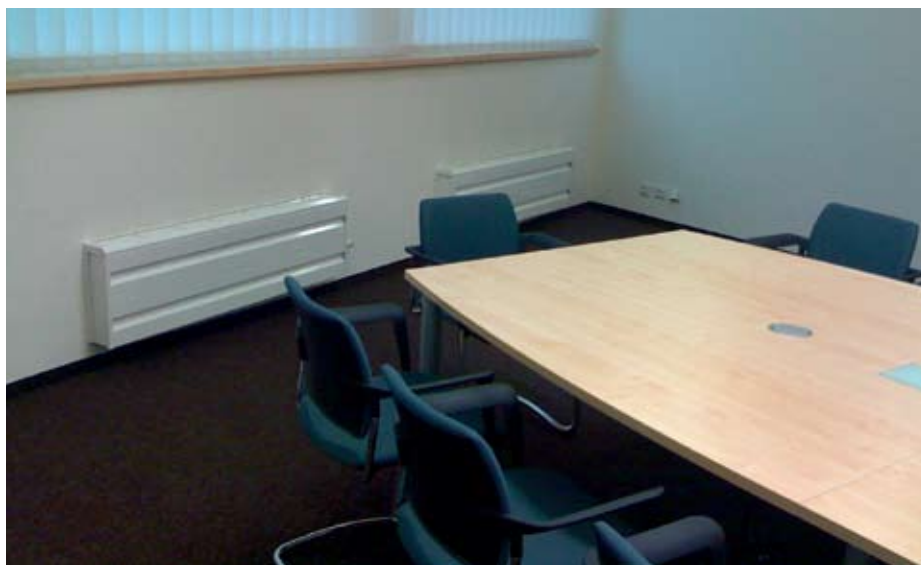
Teplotní spád (°C)	90/70	80/60	75/55	55/45	45/35	39/31	NTL pára	6/12 VPA	6/12 VPT
Koeficient (k1)	1,00	0,82	0,73	0,48	0,31	0,23	1,75	0,40	0,45

Koeficienty přepočtů 2

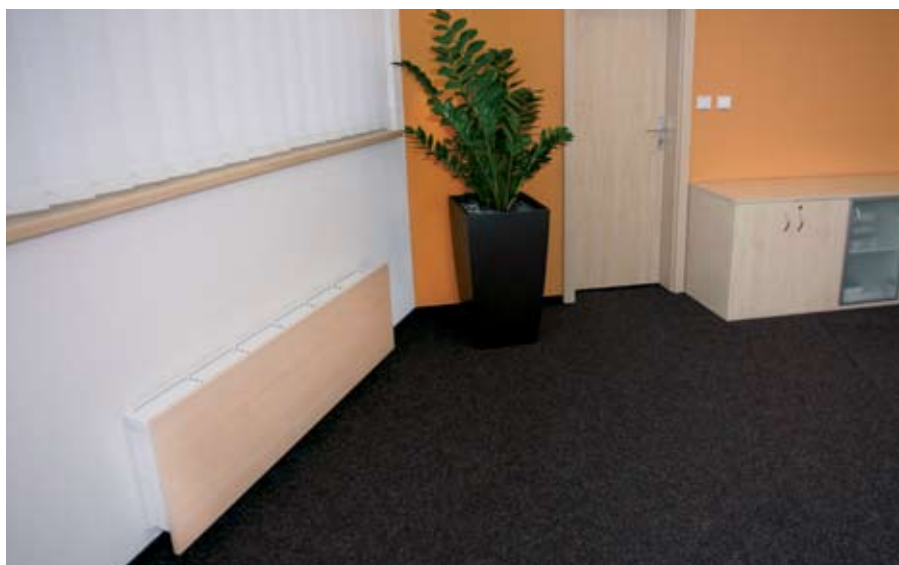
Teplota míst. (°C)	10	14	18	19	20	21	22	24	30
Koeficient (k2)	1,25	1,15	1,06	1,03	1,00	0,97	0,94	0,89	0,73

Tlakové ztráty všech těles odpovídají vypočtenému průtoku média, délce příslušného tělesa a použité měděné trubce 16×1,0 mm, rovněž tak obsahu vody (viz. nákresy u jednotlivých typů).

Fotogalerie



Konvektor typu R - standard



Konvektor typu RD



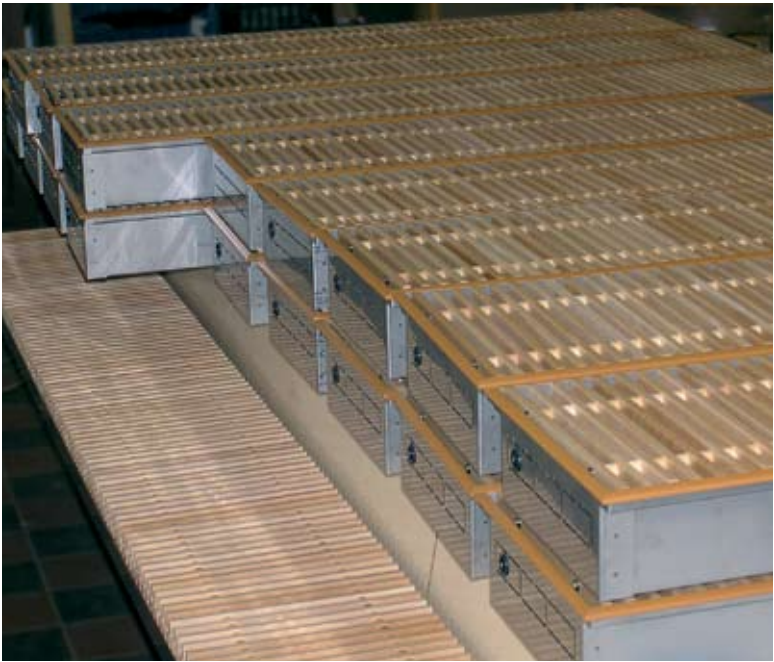
Podlahový fan-coil typu VPT



Konvektor typu RVKD



Konvektor typu RD



Celkový přehled sortimentu

R

stěnové těleso

PVA

násuvný plech s axiálním ventilátorem 12 V DC pro tělesa R a RV (2× zvyšuje výkon)

VPT

podlahové těleso s mřížkou hliník nebo buk a s tangenciálními ventilátory 12V DC

RD

stěnové těleso s dřevěnou deskou

VR

výměník bez opláštění

VPT-V

jako VPT ale ve vodotěsném provedení, se speciálním antikorem a odvodem vody

RV

volně stojící těleso

VP

podlahové těleso s mřížkou hliník nebo buk bez ventilátoru

VPAT-R2

modulová automatická regulace včetně transformátoru

RVD

volně stojící těleso s dřevěnými deskami

VP-V

jako VP ale ve vodotěsném provedení, se speciálním antikorem a odvodem vody

TER-2

speciální digitální termostat k modulové regulaci „VPAT-R2“

RVK

volně stojící těleso s úpravou pro uložení krycí nosné desky

VPA

podlahové těleso s mřížkou hliník nebo buk a s axiálními ventilátory 12V DC

VPAT-Z

malá přepínatelná regulace do zásuvky s mechanickým termostatem

RVDK

jako RVD s úpravou pro uložení krycí nosné desky a dřevěnými obklady

VPA-V

jako VPA ale ve vodotěsném provedení, se speciálním antikorem a odvodem vody

BOX pro VPAT-R2



Kontakty

Revel, s.r.o.
Dubno 127 (Evropská ul.)
CZ 261 01 Příbram
tel.: +420 318 635 209
fax: +420 318 629 975
e-mail: info@revel-pex.com
www.revel-pex.com