

**EASY  
PEX**



**30 LET S VÁMI**

100% ČESKÁ FIRMA



ochrana proti UV  
a vnikání světla

vodovodní  
bezzástržkové  
nástěnky



**2/2024**

montážní systém **EASY-PEX**

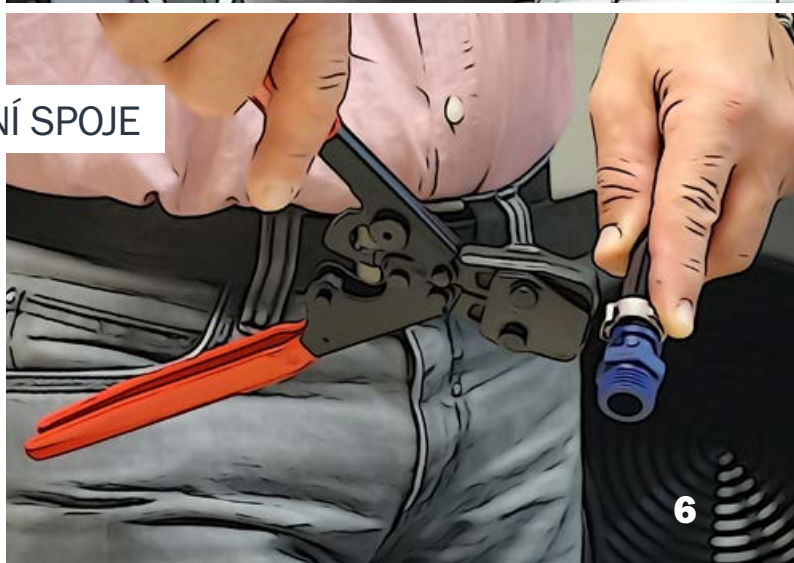
KALIBRACE



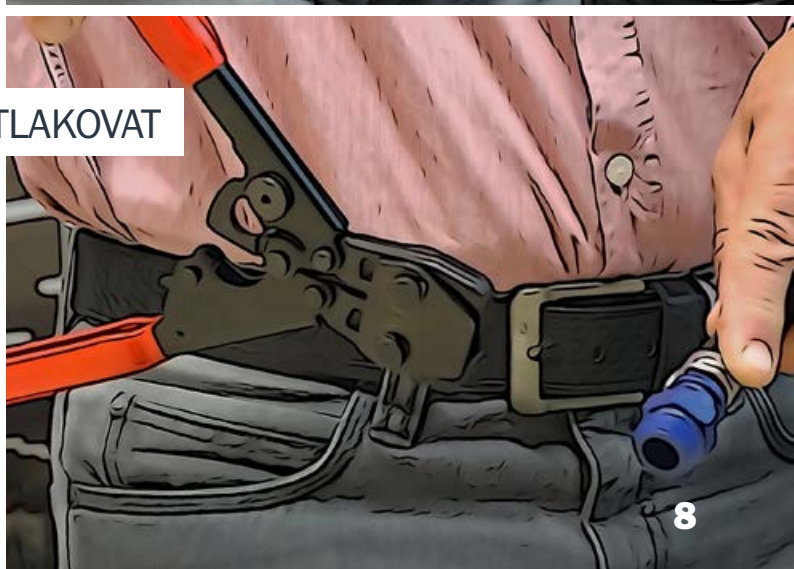
OSAZENÍ FITINKY



LISOVÁNÍ SPOJE



MOŽNO TLAKOVAT



## TRUBKY REVEL

Systém EASY-PEX využívá trubky na bázi síťovaného polyetyleny PE-X (PEX), při jehož výrobě je užívána technologie hydrolytického (silánového) síťování označovaná dle normy písmenem „b“. Tato technologie umožňuje ekonomickou výrobu jakostních celoplastových trubek vyhovujících normě EN ISO15875. Tato technologie rovněž umožňuje použití různých přísad optimalizujících recepturu za účelem speciálních aplikací trubek. Posledním trendem je změkčování trubek za užití středohustotního polyetyleny, zvyšování odolnosti vůči chlůru v prostředí horké vody a jiným desinfekčním prostředkům nutným při případném teroristickém útoku na biologickém základě. Kromě zajímavé ceny i toto jsou důvody, proč se technologie silánového síťování stala předmětem zájmu všech významných světových producentů trubek PE-X. Síťovaný polyetylen je plast zcela výjimečných vlastností odolávající dlouhodobě teplotám 95 °C (krátkodobě 110 °C – voda, nikoli pára).

Pod pojmem síťování polyetyleny se rozumí chemická reakce, při které se mění vnitřní struktura a vlastnosti materiálu. Volná pohyblivost molekul je síťováním omezena, molekuly jsou spojeny do neviditelné prostorové sítě. Z tavitelného materiálu - termoplastu - se síťováním stává netavitelný materiál termoelast, který sice při vyšší teplotě měkne, ale zachovává si dostatečnou pevnost. Prostorová síť zabraňuje pomalému tečení materiálu – křípu, a tudíž pevnost PE-X s časem prakticky neklesá. Pevnostní izotermy PE-X jsou lineární beze zlomu, tedy náhlého poklesu pevnosti typického pro tavitelné termoplastické materiály. Tato vlastnost spolu s vysokou termooxidační stabilitou jsou podstatou dlouhodobé životnosti a provozní spolehlivosti trubek PE-X. Síťování rovněž zvyšuje chemickou odolnost materiálu. Struktura tohoto polymeru účinně blokuje šíření náhodných trhlin. Systém na bázi celoplastových trubek PE-X je určen pro přímé uložení do betonu či zděných konstrukcí. Trubka se díky své termoelastičnosti chová jako jeden velký kompenzátor délkových změn, rozšiřuje a zužuje svou stěnu, aniž by jí to uškodilo na pevnosti či životnosti. Potrubí ze síťovaného polyetyleny není nutné ukládat do ochranných či izolačních hadic v celých délkách (rozhodnutí zda návleky užít, případně kde, souvisí s rozhodnutím projektanta – např. přechod dilatace stavební konstrukce či omezení tepelných ztrát potrubí, rovněž případné omezení kondenzace vlhkosti na povrchu trubky).

Firma REVEL je patrně jediným výrobcem trubek PE-X na světě, který podrobuje celou svou produkci výstupnímu tlakovému testu vodou 95 °C teplou. Po absolvování výstupní tlakové zkoušky jsou jednotlivé svitky trubek baleny PE fólií a opatřeny etiketou výstupní kontroly. Montážní firma je po transportu povinna zkontrolovat fólii, zda nedošlo k jejímu poškození včetně poškození trubky PE-X neodbornou manipulací či dopravou.

V sortimentu EASY-PEX naleznete ve dvou dimenzích (17x2mm a 22x2,5mm) bílou PE-X trubku s černou povrchovou vrstvou vyhotovenou z UV vysoce stabilizovaného materiálu s amorfním uhlíkem, která zabraňuje průniku světla a UV záření do nitra trubky. Vnitřní bílý PEX materiál je rovněž vysoce UV stabilizován. Tyto trubky jsou určeny speciálně pro aplikace s pitnou, užitkovou nebo se závlahovou vodou, a to i v prostředí s vysokou světelnou expozicí odpovídající tropickým destinacím. Užití pro jednoduchý sluneční kolektor nebo pro velkoplošný vytápěcí a chladicí systém je rovněž možné. Nově jsou do systému zařazeny i trubky s červenou vrstvou bez UV stabilizace pro rozvody teplé vody a trubky s EVOH kyslíkovou bariérou, určené pro velkoplošné vytápění. Trubky PE-X jsou ohebné a pružné i hluboko pod bodem mrazu.

## RADIÁLNĚ LISOVANÝ SPOJ

Radiálně lisovaný spoj za užití pevnostních antikorových spon bez přídavných těsnících prvků (gumových ó-kroužků) využívá částečně

tvárové paměti síťovaného polyetyleny. Při montáži je nejprve nasunuta antikorová spona, pomocí jednoduchého kalibru je zvětšen průměr konce trubky tak, aby umožňoval zasunutí fitinky. Následuje zborcení antikorové spony za užití speciálních kleští s nastaveným koncovým dorazem. Tento doraz zajišťuje správnou sílu a sevření trubky na fitince proti mechanickému vytržení a pro dotěsnění spoje, což platí výhradně pro fitinky a trubky tohoto systému. Toto konkrétní spojení bylo optimalizováno a v sestavě o desítkách spojů absolvovalo nejnáročnější mnohatisícové kombinované teplotní a tlakové cykly, a to se 100% těsností spojů (**varování** – využití spojování pro jiné trubky či fitinky než originál EASY-PEX REVEL není možné. Rovněž metaloplastický materiál PEX-AL-PEX obecně je pro účely tohoto spojování zcela nevhodný). Fitinky a rozdělovače EASY-PEX jsou vyhotoveny z vysoce jakostního konstrukčního plastu PPSU (polyphenylsulfon). Z nabízeného sortimentu materiálů PPSU zvolila firma REVEL typ vyznačující se nejvyšší houževnatostí. Poněkud vyšší cena zvoleného materiálu je vyvážena špičkovými vlastnostmi, a je tak zárukou spolehlivé funkce i v tvrdých podmínkách stavební praxe kdekoli na světě.

## ROZVODY TEPLÉ A STUDENÉ VODY A PŘIPOJENÍ RADIÁTORŮ

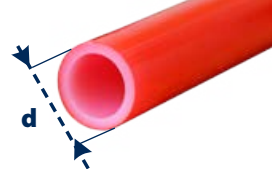
Montážní systém EASY-PEX je sice univerzální, je ale určen zejména pro instalace sanity. Ve vyspělém světě je potrubí z materiálu PE-X využíváno nejčastěji právě k sanitním rozvodům.

Systém EASY-PEX obsahuje pouze dvě dimenze trubek, a to 17x2 a 22x2,5, přičemž vyšší spotřeba je u dimenze 17x2. Tam, kde je vzdálenost spotřeby od zdroje větší než 3m, přináší použití profilu 17x2 (oproti klasickým rozvodům z PPH) značné úspory, neboť při této světlosti dosahuje rychlost proudění vody více jak 5 m/s a časová prodleva i odtok vychladlé vody z rozvodů jsou minimální. Jednotlivá odběrní místa bývají napojena samostatně podlahou, a to nejkratší možnou cestou za užití pozvolných ohybů bez ostrohranných tvarovek. Tento způsob doporučujeme užívat i u bytových domů, kde cirkulační potrubí zajišťuje oběh pouze na stoupačkách. Další rozvod k odběrním místům se pak provádí, jak je uvedeno výše. Pro tyto účely firma dodává PPSU lisovací dvojnástěnky 1/2"/17 se správnou hloubkou umístění pod omítku a nejčastěji užívanou roztečí 150mm. Tato nástěnka je vhodná i pro sprchy a vany. Pokud by bylo zapotřebí většího profilu, použije se klasická nástěnka nebo koleno spolu s PPSU přechodem D/G. Důležité je si uvědomit, že montáž začíná opačně, než je u materiálu PPH zvykem (pozn. léty zažitý způsob montáže z dob pozinkovaných trubek a kopírovaný systémem z PPH je patrně největší brzdou rozvoje užití PE-X pro rozvody sanitní teplé vody u nás).

Po takovéto instalaci všech zamýšlených vývodů se ponechané konce trubek v podlahách propojí směrem k hlavnímu přívodu nebo paprskovitě k rozdělovači studené a teplé vody včetně izolačních návleků (pozn. trubky PE-X nepotřebují řešení délkových změn a je možné je zalévat přímo do betonu nebo zazdívat do konstrukcí bez jakékoli ochrany. PPSU rozdělovače pro vodu jsou složené zvláště pro studenou a teplou, protože počty vývodů se obvykle neshodují. Rozdělovače se skládají výhradně z ventilových dílů RL115 (Kv 1,1), které jsou po uzavření schopny držet bez průsaku tlak vody až 12 bar, a tedy v případě potřeby uzavřít konkrétní vývod.

V poslední době stoupá obliba systému EASY-PEX při vyhotovování rozvodů radiátorových systémů s využitím červené trubky bez EVOH. V takovém případě je nezbytné garantovat parametry topné vody dle normy, tedy v rozmezí 8,0 až 8,5 pH.



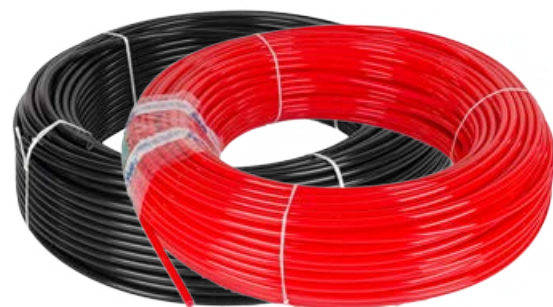


## Trubka síťovaný polyetylen PE-Xb

Ceny jsou uvedeny bez DPH

(B= černý povrch, R= červený povrch)

	mat.	d (mm)	s (mm)	class	balení /tyč	cena CZK/m
RL245 B	PEX	17	2,0	C/1	240 m	23,9
RL296 B	PEX	17	2,0	C/1	3,3 m	23,9
RL245 R	PEX	17	2,0	C/1	240 m	23,9
RL296 R	PEX	17	2,0	C/1	3,3 m	23,9
RL294 B	PEX	3/4"(22)	2,5	B1/2	240 m	42,9
RL297 B	PEX	3/4"(22)	2,5	B1/2	3,3 m	42,9
RL294 R	PEX	3/4"(22)	2,5	B1/2	240 m	42,9
RL297 R	PEX	3/4"(22)	2,5	B1/2	3,3 m	42,9



## Ochranná PE trubka

	vnější průměr (mm)	vnitřní průměr (mm)	balení	cena CZK/ks
RL29 B	28	24	100 m	19,9



## Antikorové pevnostní spony

	velikost	pro trubku	cena CZK/ks
RL291	malá	17	14,9
RL292	velká	3/4"(22)	19,9



## Spojka pro potrubí lisovaná – PPSU

	pro d1 (mm)	pro d2 (mm)	cena CZK/ks
RL453	17	17	28,7
RL455	3/4"(22)	3/4"(22)	32,8
RL456	17	3/4"(22)	31,9



## Hadičnický

	G (inch)	pro d (mm)	cena CZK/ks
RL272	3/4"	17	39,9
RL282	3/4"	3/4"(22)	44,2



## Přechodka pro potrubí DG lisovaná – PPSU

	G (inch)	pro d (mm)	cena CZK/ks
RL457	1/2"	17	44,9
RL458	1/2"	3/4"(22)	45,5
RL459	3/4"	3/4"(22)	47,3



## Odbočka T – PPSU

	pro d1 (mm)	pro d2 (mm)	pro d3 (mm)	cena CZK/ks
RL33	17	17	17	61,9
RL34	3/4"(22)	3/4"(22)	3/4"(22)	68,5
RL35	3/4"(22)	17	3/4"(22)	68,5
RL36	17	3/4"(22)	17	68,5
RL192	3/4"(22)	17	17	68,5
RL193	17	3/4"(22)	3/4"(22)	68,5



## Ohyb 90° spirálový a kroužkový

	pro trubku	poloměr (mm)	cena CZK/ks
RL22	17	55	33,0
RL428 PPSU	3/4"(22)	70	44,9



## Vodovodní nástěnky

	pro d (mm)	vnitřní závit G (inch)	rozteč	cena CZK/ks
RL340 PPSU	17	1/2"		79,0
RL322 PPSU	2x17	2x1/2"	150 mm	159,0

## Prvky pro fixaci

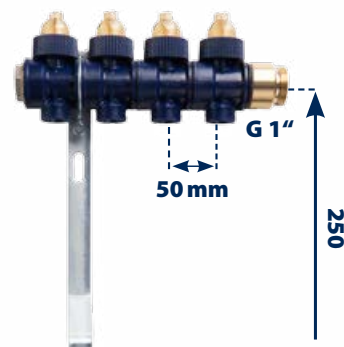
prvek pro potrubí	cena CZK/ks
RL289 hmoždinka 17-3/4"(22)	4,9
RL60 zalomený příchyt 17	3,9
RL427 dvojkotva 17-3/4"(22)	9,1
RL319 úchyt 17	4,4
RL321 úchyt 3/4"(22)	5,1
RL338 příchyt spirálový 17	5,9



## Skompletovaná polovina rozdělovače pro vodu - PPSU

(Pro studenou a teplou vodu specifikujte zvlášť. Průtok uzavíratelného ventilu 0,3 kg/s při 1bar - Kv 1,1)

	do skříňky	cena CZK/ks
RSe-2/	450	1120,0
RSe-3/	450	1432,0
RSe-4/	450	1660,0
RSe-5/	450	1973,0
RSe-6/	680	2264,0
RSe-7/	680	2563,0
RSe-8/	680	2888,0
RSe-9/	680	3196,0



## Prvky pro připojení potrubí - EKp

	pro d (mm)	cena CZK/ks
RL326	17	77,0
RL327	3/4"(22)	77,0



## Skříňka rozdělovače pozinkovaný plech

	délka (mm)	výška (mm)	stav. hl. (mm)	cena CZK/ks
RL476K	450	600	110-160	1934,0
RL477K	680	600	110-160	2275,0
RL478K	830	600	110-160	2549,0

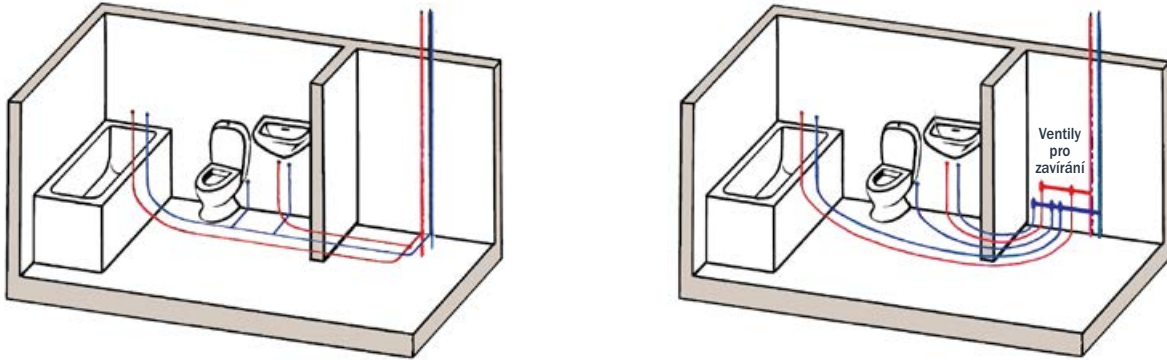


## Sada mechanická pro trubku 17, 3/4"(22)

	cena CZK/komplet
RL298 box, nůžky, klíč, kalibr, lisovací kleště	3913,0
RL6 atypické kleště s ráčnou (určené do stísněných prostorů)	2487,0



## Způsoby uložení rozvodů vody

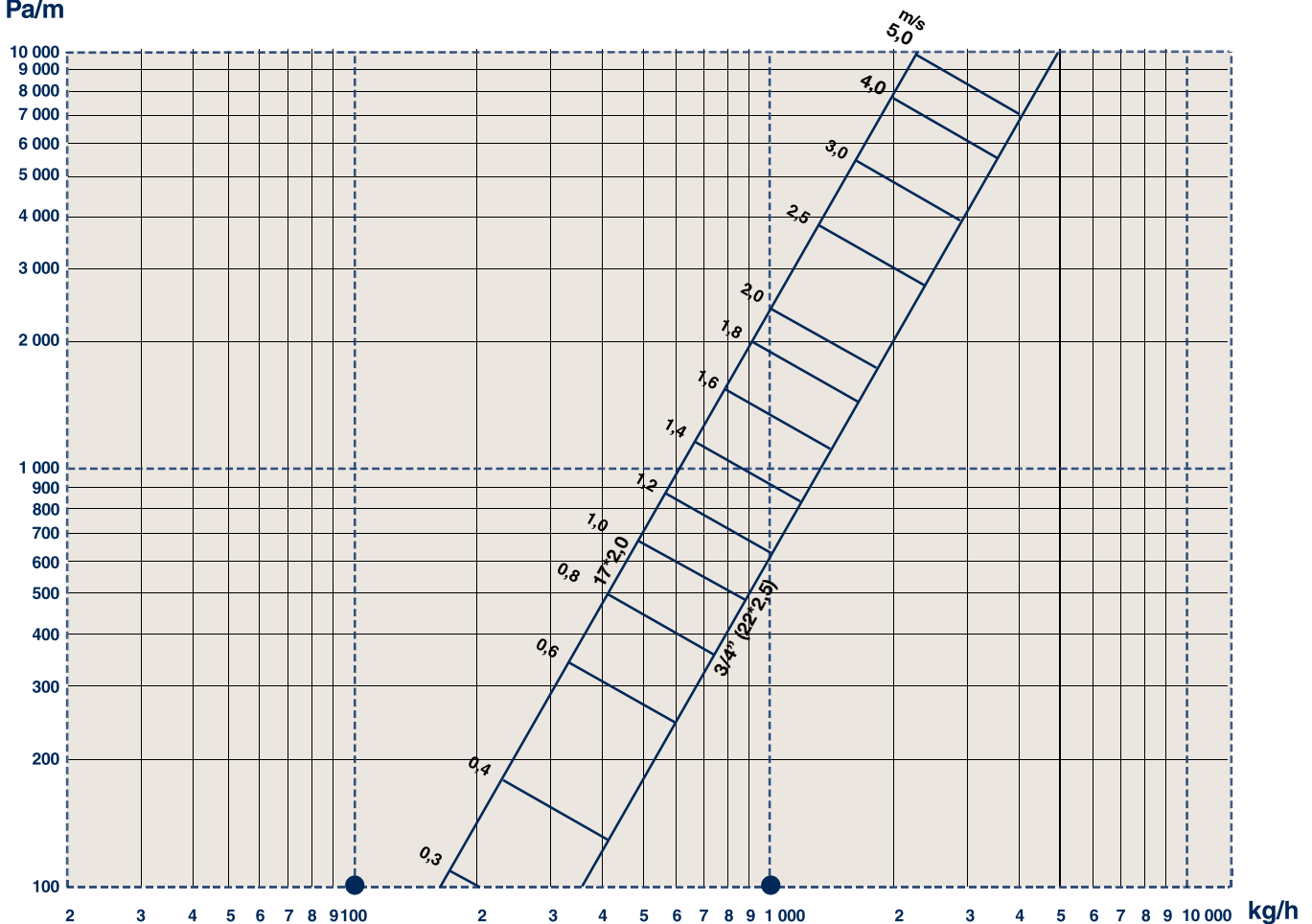


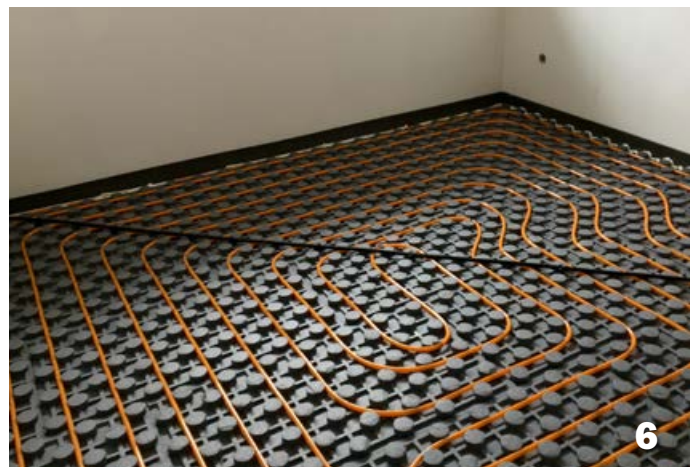
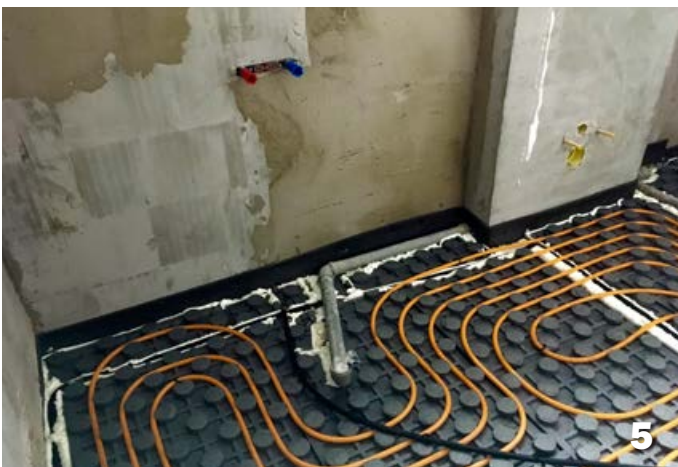
## Fyzikální a mechanické vlastnosti

	PE-X	PPSU	Jednotka	Standard
Hustota	0,944	1,29	g/cm <sup>3</sup>	ASTM / D1505
Pevnost v tahu	21	70	MPa	ASTM / D638 / ISO R527
Modul pružnosti E	700	2400	MPa	ASTM / D790
Maximální provozní teplota	95	180	°C	ISO / DIN
Teplota měknutí	130	207	°C	ASTM / 1525
Součinitel tep. vodivosti	0,41	0,3	Wm <sup>-1</sup> K <sup>-1</sup>	ASTM / E1530
Koeficient délk. roztažnosti	2×10 <sup>-4</sup>	6×10 <sup>-5</sup>	1/K	ASTM / D696 / E831
Součinitel drsnosti povrchu	0,007	0,01	mm <sup>-1</sup>	
UV stabilita černých trubek Reval	1200	> 5000	kLy	
EN ISO 15875 ASTM F876, NSF				

## Tlakové ztráty potrubí při střední teplotě vody 65 °C

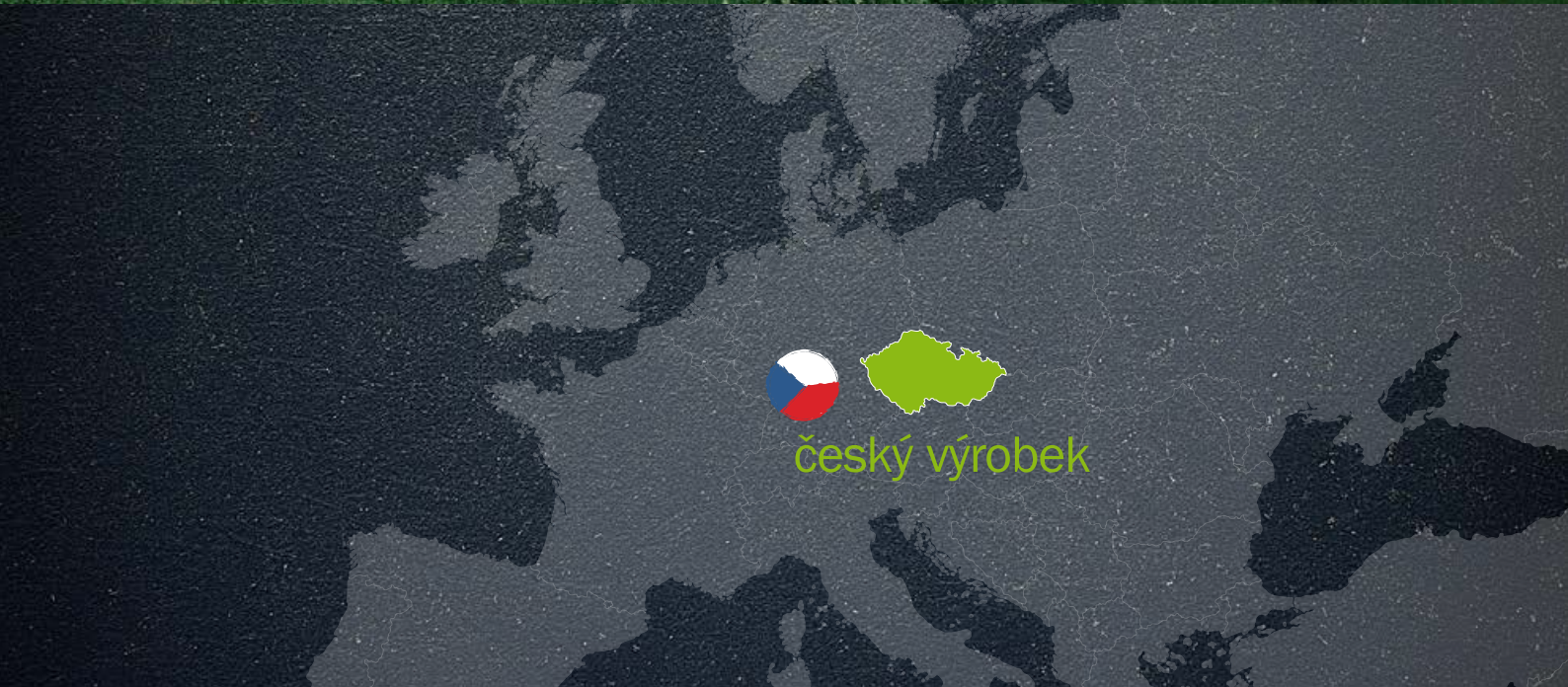
Pa/m





1. Lisování nástěnek
2. Osazení přípoju do zdí
3. Studená voda izolovaná nebo pod izolací
4. Koupelna před instalací podlahové trubky
5. Finalizace koupelny před betonáží (teplá voda dim. 17 mm bez izolací nad podlahovým topením)
6. Připojení teplé vody od boileru nejkratší trasou (bez izolací)
7. Vodovodní nástěnka po omítkách

Nejprve se na nástěnky nalisují odpovídající délky trubek PE-X 17x2 dle zamýšlené výšky osazení tak, aby tato trubka po vložení výztuhy ohybu zasahovala do správné úrovně podlahy (v případě teplé vody nad systémovou desku). Následně se nástěnkové PPSU fitinky osadí na stěnu za užití zatloukacích hmoždinek, aby trubky s návleky zapadly do předpřipravených svislých drážek.



**EASY  
PEX**

**EASY PEX**

Easy Pex s.r.o.  
Dubno 127, 261 01 Příbram  
IČ: 25642391, DIČ: CZ25642391  
Tel.: +420 318 635 209, info@easypex.eu  
N 49° 41' 43" E 14° 2' 6"

Po-Pá 7:00 - 15:30  
[www.easypex.eu](http://www.easypex.eu)